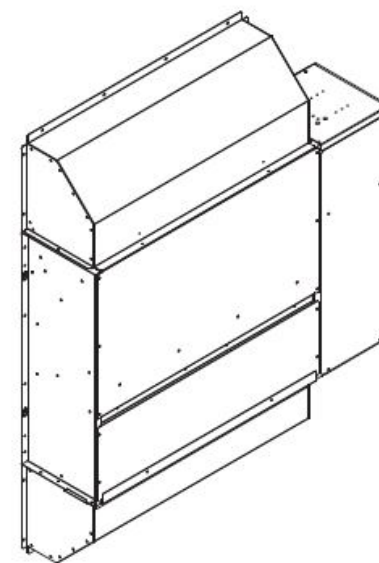
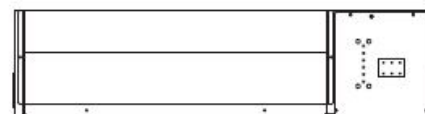
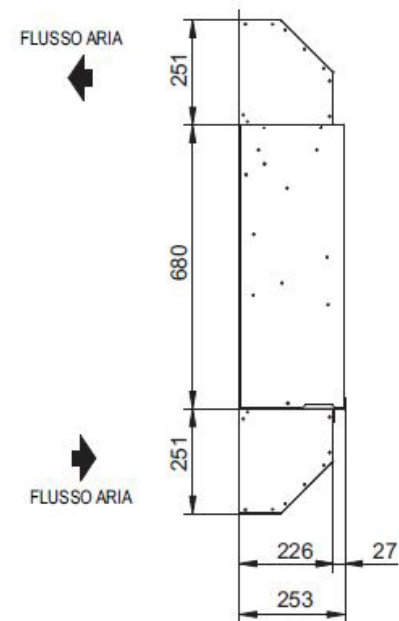
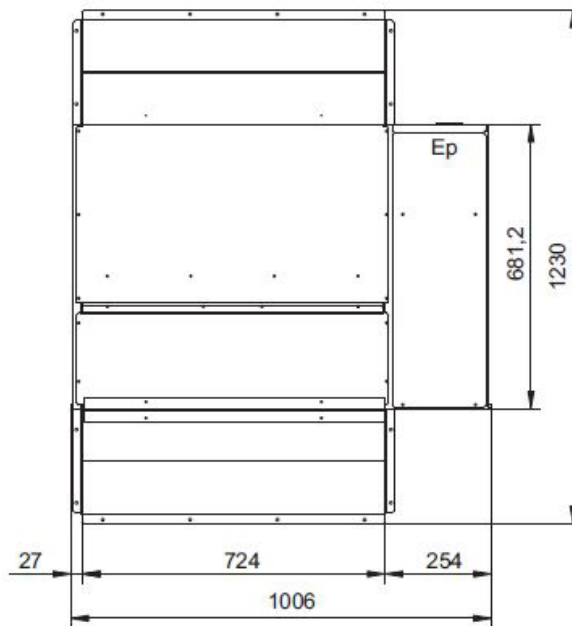
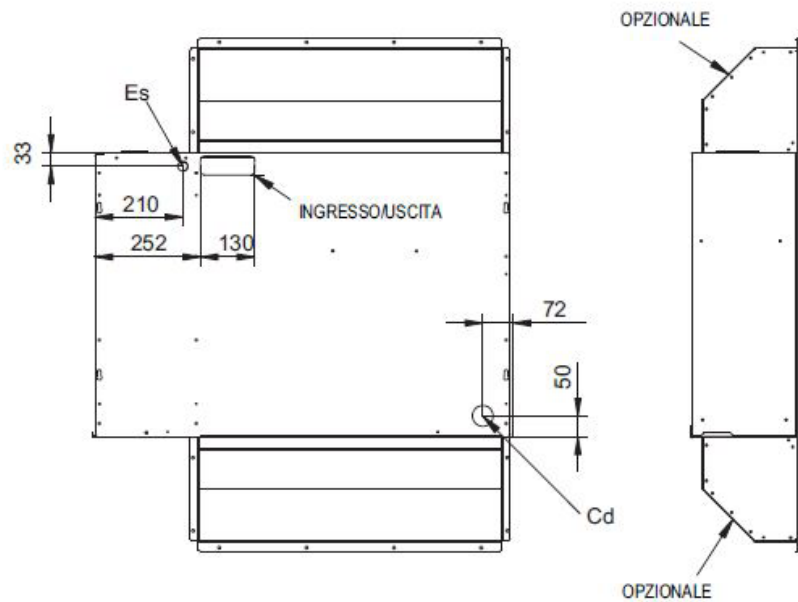


Rp	PANNELLO ASPORTABILE
Ep	QUADRO ELETTRICO
Es	INGRESSO ALIMENTAZIONE ELETTRICA
Cd	SCARICO CONDENSA
IN Ø 1/2" G M	INGRESSO ACQUA CALDA
OUT Ø 1/2" G M	USCITA ACQUA CALDA



Ep	QUADRO ELETTRICO
Es	INGRESSO ALIMENTAZIONE ELETTRICA
Cd	SCARICO CONDENZA
IN Ø 1/2" G M	INGRESSO ACQUA CALDA
OUT Ø 1/2" G M	USCITA ACQUA CALDA